



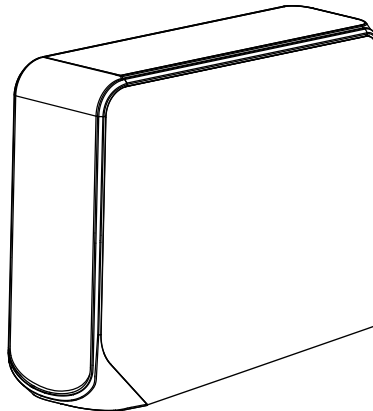
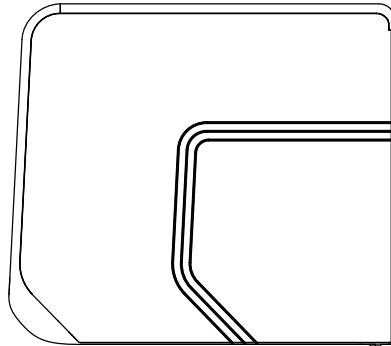
**terwa**  
water your life

# СИСТЕМЫ ОБРАТНОГО ОСМОСА БЕЗ НАКОПИТЕЛЬНОГО БАКА

---

## Terwa Сигма 800G

---



# ИНСТРУКЦИЯ

ПО МОНТАЖУ И ЭКСПЛУАТАЦИИ



# Содержание

Общие положения	1-2
Комплектация	3
Принципиальная схема установки	4
Пользовательский интерфейс	5
Установка и эксплуатация	6-9
Срок службы фильтрующих элементов и их замена	10
Основные характеристики	11

# Общие положения

## Воздействие отрицательной температуры

- Не храните и не используйте систему на улице или в помещениях с температурой ниже 0 °C.

## Источник воды и давление в трубопроводе

- Данная система используется для фильтрации водопроводной воды для ежедневного бытового потребления. Не используйте его для других целей, в том числе коммерческих.
- Использование фильтра возможно при подключении к водопроводу с давлением воды от 0,1 до 0,4 МПа.

Примечание: Если вы живете в высотном жилом доме, и давление водопроводной воды превышает диапазон номинального давления прибора (например, более 0,4 МПа), рекомендуется приобрести редукционный клапан для обеспечения надежной работы и продления срока службы данного фильтра для воды.

## Ежедневное обслуживание и уход

- В случае выхода системы из строя как можно скорее перекройте подачу воды, отключите его от электрической сети и обратитесь в авторизованный сервисный центр.
- При перемещении и транспортировке изделия необходимо следовать указаниям на упаковке, чтобы избежать повреждений, вызванных неправильными действиями.
- При очистке внутренней части корпуса обращайтесь внимание на то, чтобы в процессе вода из фильтрующего картриджа не попадала внутрь изделия. В противном случае это может послужить причиной образования неприятного запаха, размножения бактерий, накопления воды внутри корпуса прибора и протечку у его основания.
- Не промывайте наружную и внутреннюю поверхность системы водой. Это может послужить причиной образования неприятного запаха и размножения бактерий.
- Приобретайте только оригинальные фильтрующие элементы для замены. Не забывайте регулярно менять фильтр в соответствии с процедурой, указанной в данном руководстве.

## Эксплуатация

- Если вы не пользуетесь системой более 3-х дней, перекройте подачу воды и отключите его от электрической сети. Если при повторном включении вода плохо пахнет, откройте кран подачи чистой воды и сливайте воду не менее 10 минут, чтобы восстановить нормальное состояние фильтра. Если прибор не использовался более 7 дней, рекомендуется сливать воду более 30 минут. Если специфический запах все еще присутствует, рекомендуется заменить фильтр.
- Отключайте системы от электрической сети в случае общего отключения воды в доме или ремонта водопроводных труб. Когда подача воды восстановится, откройте другие краны на кухне или в ванной, чтобы слить осадок перед использованием фильтра. В противном случае большое количество осадка из водопроводной трубы может привести к быстрой закупорке фильтрующих элементов.
- На скорость фильтрации воды через мембрану обратного осмоса влияют ее качество, давление и температура. Если качество воды не соответствует стандарту, давление воды слишком низкое или температура воды ниже (25 ± 1) °C, скорость фильтрации и напор воды будут меньше заявленного значения.
- В процессе фильтрации воды появляются небольшая вибрация и шум, вызванные работой насоса. Это нормальное явление.
- Не кладите данное изделие на бок и не переворачивайте вверх дном.
- Если температура воды на входе ниже 5 °C, а система используется в помещении с температурой воздуха выше 38 °C, он может быть поврежден.
- Не отключайте питание слишком часто в процессе работы фильтра.

## Аксессуары и фильтры

- Для поддержания прибора в работоспособном состоянии и обеспечения высокого качества воды используйте только оригинальные аксессуары и фильтры Terwa.

# Общие положения

• Сразу после распаковки прибора проверьте его на повреждения и комплектность. Если изделие повреждено или комплектация не полная, не используйте его и свяжитесь с продавцом или авторизованным сервисным центром.

## Хранение

- Избегайте использования и хранения системы в следующих местах:
  - Под прямыми солнечными лучами, которые могут вызвать частичное старение изделия;
  - При температуре ниже 4 °C или выше 40 °C, что может привести к повреждению электронных компонентов и фильтрующих элементов;
  - Поблизости с горячими предметами или приборами, обладающими сильным магнитным полем, которые могут привести к возгоранию или создавать помехи в электрической цепи;
  - Во влажных или пыльных местах.
- Не ставьте на изделие тяжелые предметы или жидкости.

## Ограничения по эксплуатации

- Не позволяйте детям играть с упаковочными материалами, чтобы исключить возможность повреждений. Для защиты окружающей среды и снижения уровня ее загрязнения сдавайте перерабатываемые картонные и пластиковые части упаковки в соответствующие службы по переработке вторсырья.
- Не позволяйте детям, лицам с нарушениями умственного развития и лицам без соответствующих знаний эксплуатировать прибор, прикасаться к нему, приближаться, тянуть или подниматься по нему.
- Использование прибора детьми и лицами с нарушениями умственного развития возможно только под присмотром их опекунов.

## Дополнительно

- Избегайте сдавливания, складывания, завязывания или повреждения шнура питания.
- Если шнур питания был поврежден, во избежание опасности его необходимо заменить. Работы должны выполняться специалистами отдела технического обслуживания уполномоченной сервисной организации.
- Вынимая вилку из розетки, не тяните за шнур питания напрямую, чтобы избежать поломки или повреждения.
- Держите вилку питания в чистоте, не вставляйте и не вынимайте вилку питания мокрыми руками.
- Устанавливайте систему в безопасном месте, в которое не смогут добраться мелкие грызуны и другие вредители, способные повредить кабель питания и сам прибор.
- Перед использованием убедитесь в том, что водопроводная труба надежно зафиксирована. В случае обнаружения утечки воды сразу же перекройте подачу воды и отключите прибор от электрической сети.
- Систему следует хранить вдали от источников тепла или открытого огня.
- Не кладите легковоспламеняющиеся, взрывоопасные, летучие и сильномагнитные вещества рядом с системой.
- Не используйте повышающий трансформатор для подключения системы к электрической сети.
- Не распыляйте воду на корпус прибора и не погружайте его в воду.
- Фильтрующая система Terwa использует принцип фильтрации обратного осмоса, который производит определенное количество отработанной воды во время рабочего процесса.
- Качество, давление и температура воды на входе, а также время использования – все это оказывает определенное влияние на скорость фильтрации водопроводной воды.
- При установке и подключении системы следует использовать патрубки, идущие в комплекте. Старые компоненты водопроводных труб нельзя использовать повторно.
- Срок службы фильтра основывается на дате установки и времени использования прибора, включая время без фильтрации воды.

**Отработанная вода может быть переработана. Рекомендуется использовать ее выборочно для бытовых нужд (полив цветов, мытье полов и т.д.). Чтобы избежать утечки воды, вызванной неправильной утилизацией, рекомендуется обратиться в авторизованные сервисные службы для подготовки труб и системы рециркуляции.**

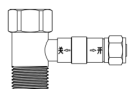
# Комплектация

Перед использованием внимательно прочтите данное руководство пользователя и сохраните его перед использованием системы.

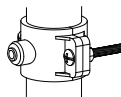
## Комплектация:



Кран чистой воды 1 шт.



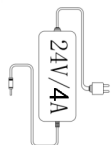
Узел подачи воды 1 шт.



Дренажный хомут 1 шт.



Трубка 3 м



Адаптер питания 1 шт.



Инструкция 1 шт.



Ключ 1 шт.

**Примечание:** Изображения продуктов, аксессуаров и пользовательских интерфейсов в данном руководстве являются схематическими и представлены только для справки. В связи с регулярным усовершенствованием изделия фактический продукт может немного отличаться от описываемого в данной инструкции по эксплуатации.

## Инструкция по эксплуатации:



### Подача чистой воды

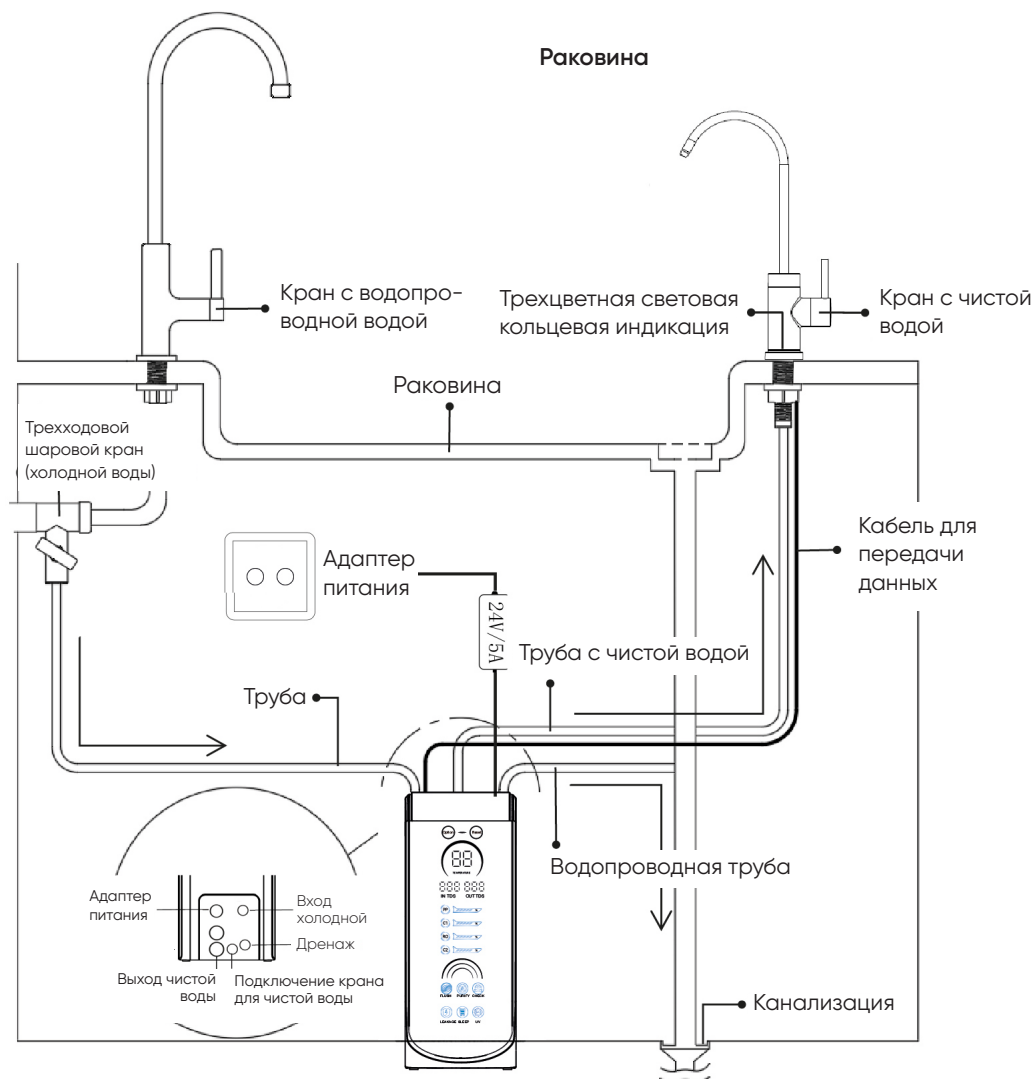
После завершения установки системы и фильтрующих элементов, поверните кран подачи чистой воды, чтобы получить очищенную воду. Закройте кран подачи чистой воды, чтобы остановить подачу очищенной воды.

### Примечание

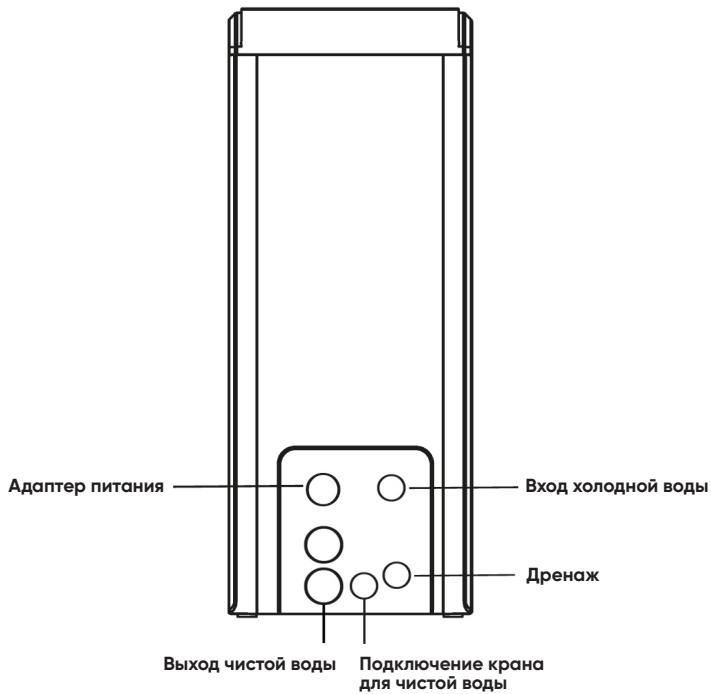
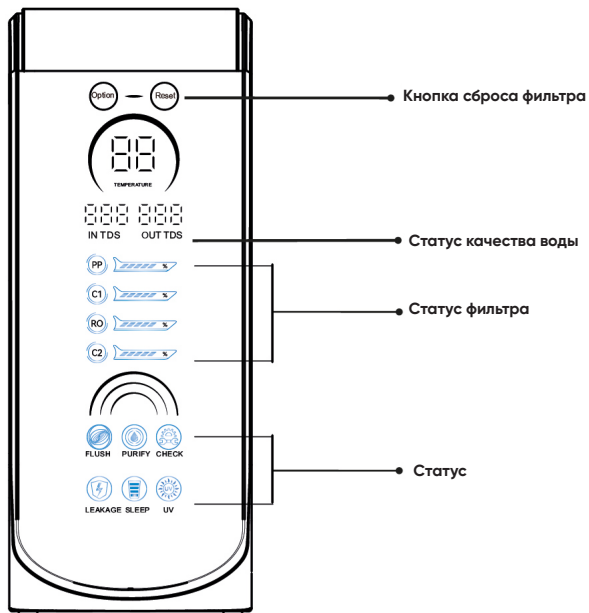
После первого запуска системы в течении 15 минут слейте воду через открытый кран чистой воды в раковину.



# Принципиальная схема установки



# Пользовательский интерфейс



# Установка и эксплуатация

## Установка крана чистой воды

Для установки крана чистой воды нужна плоская поверхность достаточной жесткости, чтобы кран был надежно закреплен в вертикальном положении. При выборе места сверления отверстия (диаметр 12 мм) для крана руководствуйтесь эстетическими соображениями, предварительно убедившись, что:

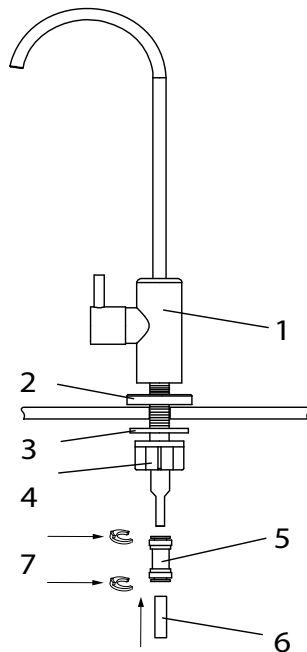
- длины белой трубки 1/4" хватит для подключения к системе;
- с нижней стороны столешницы или мойки ничто не будет мешать подключению.

Процесс сверления отверстия требует соответствующих навыков, внимания и осторожности. Используйте защитные очки и перчатки. При необходимости обратитесь к специалисту.

Произведите монтаж крана согласно схеме.

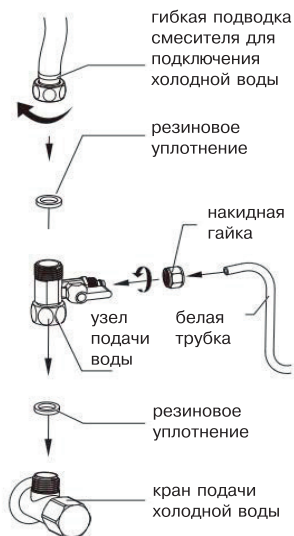
С помощью быстроразъемного фитинга подключите белую трубку 1/4" к крану. Зафиксируйте соединение скобами.

1. Кран чистой воды
2. Декоративно кольцо с уплотнением
3. Уплотнительная шайба
4. Прижимная гайка
5. Быстроразъемный коннектор
6. Белая трубка 1/4"
7. Скоба (В комплект не входит)



## Подключение к водопроводу

1. Убедитесь, что система подключается к холодной воде, до 38 °С. Подключение к горячей воде повредит систему.
2. Перекройте подачу холодной воды в кухонный смеситель.
3. Откройте на кухонном смесителе кран холодной воды, чтобы сбросить давление.
4. Используя инструмент, ослабьте накидную гайку и отсоедините гибкую подводку от смесителя. При необходимости замените уплотнение накидной гайки.
5. Установите узел подачи воды в систему в разрыв гибкой подводки смесителя. Узел подачи воды также имеет свое резиновое уплотнение.
6. Подсоедините белую трубку 3/8" к шаровому крану узла подачи воды с помощью накидной гайки или через быстроразъемное соединение (зафиксируйте цанговое соединение скобой).
7. Закройте шаровый кран узла подачи воды - ручка крана должна быть перпендикулярна белой трубке.
8. Откройте кран подачи холодной воды. После того как из кухонного смесителя потечет вода, закройте кран смесителя.
9. Проверьте подключение узла подачи воды на наличие протечек.

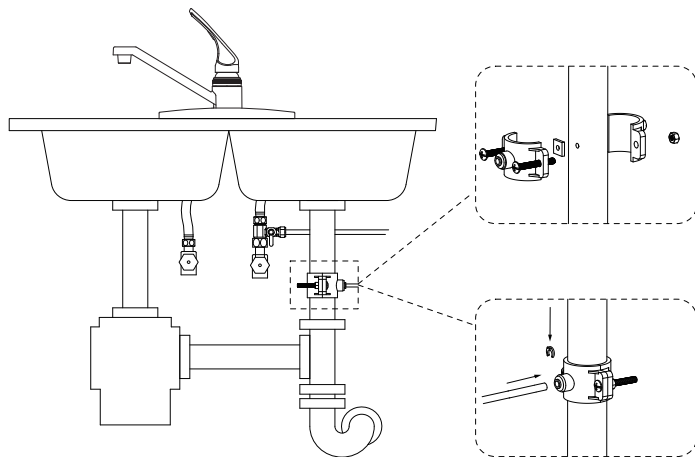


# Установка и эксплуатация

## Установка дренажного хомута

Дренажный хомут подходит к сливным сифонам моек диаметром 40 мм. Хомут необходимо установить на вертикальном участке трубы до первого изгиба сифона. Этот участок трубы не должен быть заполнен водой.

1. Просверлите отверстие диаметром 6,5 мм в том месте, куда Вы планируете установить дренажный хомут.
2. Наклейте уплотнитель на внутреннюю сторону скобы дренажного хомута с подключением.
3. Вставьте белую трубку 1/4" в скобу хомута. Зафиксируйте цанговое соединение скобой.
4. Расположите две скобы хомута так, чтобы просверленное в сифоне отверстие совпало с концом дренажной трубки.
5. Равномерно затяните крепежные винты.



## Установка сменных фильтрующих модулей (картриджей)

Снимите крышку корпуса, для этого сдвиньте ее назад и поднимите вверх.

Закручивать крышки рекомендуется вручную.

Обратите Ваше внимание на схему расположения устанавливаемых картриджей.

Следуйте указанному на схеме порядку установки картриджей.



# Установка и эксплуатация

## Установка картриджа (1 ступень PPF)

1. Используя пластиковый ключ, открутите крышку с маркировкой PPF
2. Снимите упаковочную пленку с картриджа PPF и установите его внутрь корпуса фильтра PPF.
3. При необходимости смажьте силиконовой смазкой уплотнительное кольцо корпуса фильтра.
4. Закрутите крышку, не прикладывая чрезмерных усилий.

## Установка картриджа (2 ступень CTO)

1. Используя пластиковый ключ, открутите крышку с маркировкой CTO
2. Снимите упаковочную пленку с картриджа CTO и установите его внутрь корпуса фильтра CTO.
3. При необходимости смажьте силиконовой смазкой уплотнительное кольцо корпуса фильтра.
4. Проверьте наличие силиконового уплотнительного кольца на центральном выступе крышки. Закрутите крышку, не прикладывая чрезмерных усилий.

## Установка мембраны (3 ступень RO)

1. Используя пластиковый ключ, открутите крышку с маркировкой RO.
2. Снимите упаковочную пленку с мембраны RO.
3. При необходимости смажьте резиновые уплотнения на штоке мембраны силиконовой смазкой. Резиновую манжету мембраны намочите чистой водой. Расстояние от края мембраны до резиновой манжеты мембраны должно быть 55 мм.
4. Установите мембрану внутрь корпуса фильтра RO вращательным движением до упора. Мембрана устанавливается широкой резиновой манжетой вверх.
5. При необходимости смажьте силиконовой смазкой уплотнительное кольцо корпуса фильтра.
6. Закрутите крышку, не прикладывая чрезмерных усилий. Во время закручивания шток мембраны не должен упираться в крышку.

## Установка постфильтра (4 ступень Aic)

1. Смонтирован на заводе

# Установка и эксплуатация

## Подключение системы

Сзади системы располагаются порты для подключения.

**POWER** Подключение блока питания

**RAW WATER INLET** Вход воды из водопровода

**CONCENTRATED WATER** Выход дренажной воды

**PURIFY WATER** Выход очищенной воды

**PURE WATER** Выход очищенной воды после мембраны

**AI** Питание крана

1. Подключите белую трубку 1/4" от крана чистой воды к блоку фильтрации в порт **PURE WATER** и **PURIFY WATER**, так же подключите питание крана к порту **AI**. Зафиксируйте соединение скобой. Откройте кран чистой воды, опустив ручку крана параллельно столешнице.
2. Подключите белую трубку 1/4" от дренажного хомута к блоку фильтрации в порт **CONCENTRATED WATER**. Зафиксируйте соединение скобой.
3. Подключите белую трубку 3/8" от узла подачи воды к блоку фильтрации в порт **RAW WATER INLET**. Зафиксируйте соединение скобой. Откройте кран узла подачи воды, повернув ручку крана параллельно белой трубке.
4. Подключите блок питания к выходу из системы **POWER**.
5. Подключите блок питания в электророзетку. Система включится и перейдет в режим промывки на 30 секунд (индикатор **PURIFY**).
6. После окончания режима промывки система перейдет в режим очистки воды (**FLUSH**). В течении 15 минут слейте воду через открытый кран чистой воды в раковину. Цвет очищенной воды может быть молочно-белый из-за мелких пузырьков воздуха, которые покидают набранную воду в течение нескольких минут. Этот эффект не является признаком неправильной работы системы.
7. Закройте кран чистой воды. Система должна произвести промывку (**PURIFY**) и перейти в режим ожидания (**FLUSH**).
8. Проверьте систему на герметичность. В первое время после установки проверяйте систему на герметичность.
9. Установите крышку корпуса системы. Система готова к эксплуатации.

# Срок службы фильтрующих элементов и их замена

## Рекомендуемый период замены картриджей

Картридж	Функция	Ресурс
Полипропиленовый картридж	Эффективно задерживает крупные частицы – песок, ил, ржавчину и другие механические примеси.	до 3–6 месяцев
Угольный картридж	Устраняет хлор, неприятные запахи и улучшает органолептические свойства воды	до 3–6 месяцев
Мембранный элемент	Удаляет бактерии, тяжелые металлы, растворенные вещества и солесодержание	до 24 месяцев
Угольный постфильтр	Удаляет посторонние привкусы и запахи	до 12 месяцев

**ВНИМАНИЕ!!!** Фактический срок службы фильтров может зависеть от местности, качества воды, времени года и ежедневного потребления воды, поэтому период замены фильтров может варьироваться. Пожалуйста, регулярно меняйте картриджи.

# Основные характеристики

Модель продукта	Модель Сигма 800G
Напряжение	110В-220В-50Гц
Номинальная мощность	25-120 Вт
Давление воды на входе	0,1-0,4 МПа
Рабочее давление	0,4-0,8 МПа
Чистый поток воды	1.0-2.0 л/мин
Номинальный общий расход чистой воды	4000 л.
Качество сырой воды	Водопроводная вода
Применимая температура окружающей среды	5-38 °С
Дата производства	см. сертификат
Стандарты производительности продукта	VIGLIVE-A 001-2013

Гарантийный срок - 12 месяцев со дня продажи.

Срок службы системы составляет 5 лет.

Срок хранения 3 года с даты изготовления.

**Изготовитель: ООО «Терва»**  
211381, Республика Беларусь,  
г. Орша, ул. Московская, д.1А/3

Тел. :+375 (44) 575-86-66, e-mail: opt@terwa.pro

[www.terwa.pro](http://www.terwa.pro)

## ГАРАНТИЙНЫЙ ТАЛОН

Дата выпуска

**Заполняет торгующая организация**

Дата продажи .....

Штамп магазина .....

